

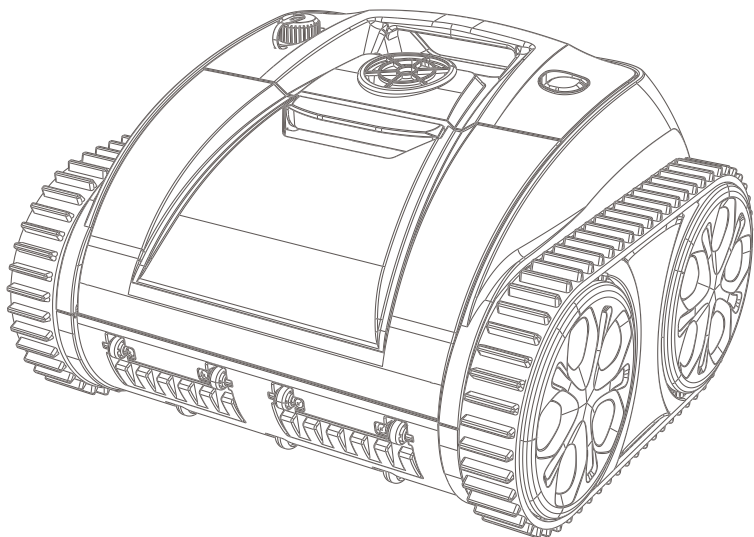
AQUACLEAN

CORDLESS ROBOTIC POOL CLEANER

Robot nettoyeur de piscine sans fil

Manuel du propriétaire

AC1000 PRO



Lisez l'intégralité du manuel avant d'utiliser votre nouveau robot nettoyeur de piscine et conservez ce manuel à portée de main pour référence future.

Merci d'avoir acheté le robot nettoyeur de piscine sans fil AquaClean®!

Le robot nettoyeur de piscine AquaClean est conçu pour offrir un rendement élevé, une faible consommation d'énergie, une utilisation facile et un nettoyage en profondeur de la piscine. Son apparence distinctive et des caractéristiques fiables, y compris l'activation à un bouton, l'aspiration et le récurage puissants, la filtration fine, la navigation intelligente, et la compatibilité avec différentes formes de piscine et matériaux de construction, assurent une utilisation pratique. Des performances de nettoyage de piscine intelligentes et optimales.

Veuillez lire l'intégralité du manuel avant d'utiliser votre nouveau robot nettoyeur de piscine sans fil. Nous sommes pas responsable de toute perte ou blessure causée par une mauvaise utilisation. Si vous rencontrez un problème avec votre produit AquaClean®, veuillez contacter notre service client pour obtenir de l'aide.

Team Horner Europe Service Technique:

Tél. 03 80 90 73 12

Web: www.piscines-ppp.com

CONTENU

Précautions importantes	01
Aperçu du produit	03
Précautions importantes	01
Aperçu du produit	03
Instructions de charge.....	04
Configuration.....	05
Instructions de l'application.....	06
Exécution de l'appareil	07
Nettoyage du filtre	08
Spécifications de l'appareil	09
Maintenance de l'appareil	10
FAQ et dépannage	10
Tableau de dépannage	11
Installation de blocs flottants	12



PRÉCAUTIONS IMPORTANTES


LISEZ ET SUIVEZ TOUTES LES INSTRUCTIONS

- Respectez tous les codes de l'électricité nationaux, locaux et nationaux (codes de l'électricité provinciaux et canadiens, le cas échéant), à moins que les directives locales ne les remplacent.
- Pour votre sécurité personnelle et pour éviter d'endommager l'équipement, suivez toutes les consignes de sécurité affichées sur l'équipement et dans ce manuel.
- La réparation et l'entretien de votre robot AquaClean® doivent être effectués uniquement par du personnel qualifié. Le fait de ne pas utiliser, entretenir ou réparer correctement le robot AquaClean® annulera la garantie d'usine.



AVERTISSEMENT - Le non-respect de ce qui suit peut entraîner des blessures permanentes ou la mort.

- **RISQUE D'ÉLECTROCUTION** - L'appareil ne doit être connecté qu'à un circuit d'alimentation protégé par un disjoncteur différentiel (GFCI). Le disjoncteur différentiel doit être testé régulièrement. Pour tester, appuyez sur le bouton de test GFCI. L'alimentation doit être interrompue. Appuyez sur le bouton de réinitialisation. Le courant doit être rétabli. Si le disjoncteur différentiel ne fonctionne pas de cette manière, il est défectueux.
- **RISQUE D'ÉLECTROCUTION** - Si le disjoncteur différentiel (GFCI) interrompt l'alimentation de l'équipement sans appuyer sur le bouton de test, un courant de terre circule avec un risque de choc électrique. N'utilisez pas d'équipement. Débranchez l'équipement et faites corriger le problème par un représentant de service qualifié avant de l'utiliser.
- **RISQUE D'ÉLECTROCUTION** - Pour réduire le risque d'électrocution, n'utilisez pas le chargeur si le cordon est endommagé.
- **DANGER POUR LA SÉCURITÉ PERSONNELLE** – Pour réduire le risque de blessure, ne laissez pas les enfants utiliser cet appareil. Ne laissez jamais les enfants monter sur le nettoyeur ou jouer avec lui comme un jouet.
- **RISQUE DE NOYADE OU DE BLESSURE** - Les enfants doivent être étroitement surveillés en tout temps autour de l'équipement de la piscine ou du spa.
- **DANGER POUR LA SÉCURITÉ PERSONNELLE** – N'utilisez pas le robot lorsqu'il y a des personnes dans la piscine.
- **DANGER POUR LA SÉCURITÉ PERSONNELLE** – Ne chargez pas le robot si l'environnement est supérieur à 35 °C (95 °F) ou inférieur à 5 °C (41 °F)

 ATTENTION - Le non-respect de ce qui suit peut entraîner des dommages matériels.

- Utilisez uniquement les accessoires recommandés ou vendus par le fabricant.
- Séchez le port de charge après avoir retiré le robot de l'eau. Assurez-vous que le robot est éteint (le voyant doit être éteint) avant de le charger.
- Utilisez uniquement le chargeur d'origine et le chargeur d'alimentation autorisé. Ne chargez aucun autre appareil avec ce chargeur.
- Ne chargez pas le robot si l'environnement est supérieur à 35 °C (95 °F) ou inférieur à 5 °C (41 °F)
- Ne surchargez pas le robot car cela réduirait la durée de vie de la batterie.
- N'allumez pas le robot lorsqu'il est hors de l'eau.
- Nettoyez et lavez toujours le bac à filtre après chaque utilisation.
- N'utilisez pas de robot sur les piscines nouvellement plâtrées, car les roues peuvent laisser des traces si la surface n'est pas suffisamment durcie. Consultez votre professionnel de la piscine pour savoir quand utiliser ce robot sur les surfaces nouvellement plâtrées.
- Seuls des professionnels de service qualifiés doivent démonter le kit d'entraînement étanche du robot. Les garanties seront annulées si le robot a été mal utilisé. Le fait de ne pas utiliser, entretenir ou réparer correctement le robot AquaClean® annulera la garantie d'usine.

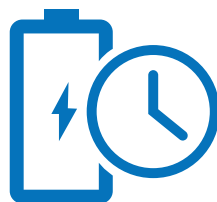
N'utilisez le robot que dans les conditions d'eau spécifiées :

Chlorine	Max 4 PPM
pH	7.0 - 7.8 PPM
Temperature	41 - 95 F (5 - 35 C)
NaCl	Maximum = 5000 PPM

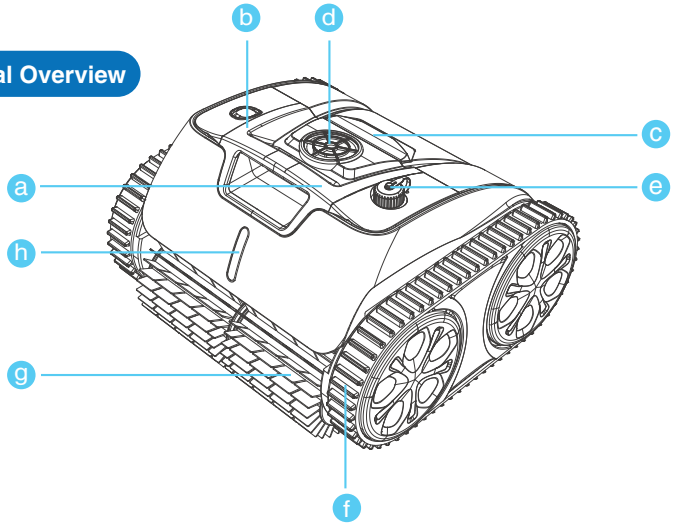
CONSERVEZ CES INSTRUCTIONS

Ne surchargez pas le robot. Cela réduira la durée de vie de la batterie.

Si le robot doit être stocké pendant plus de (6) mois, il doit être complètement chargé avant d'être stocké.



Product External Overview



a MANCHE
Permet de retirer et de transporter facilement l'appareil.

b BOUTON MARCHÉ/ARRÊT
Allumez/éteignez l'appareil.

c POIGNÉE DU COUVERCLE DU FILTRE
Tenez-le et appuyez sur le bord pour ouvrir le couvercle.

d POMPE
Aspirez les débris et pompez l'eau.

e PORT DE CHARGE
Branchez le chargeur.

f PISTE
Améliorer la capacité de l'appareil à escalader les murs et différents obstacles.

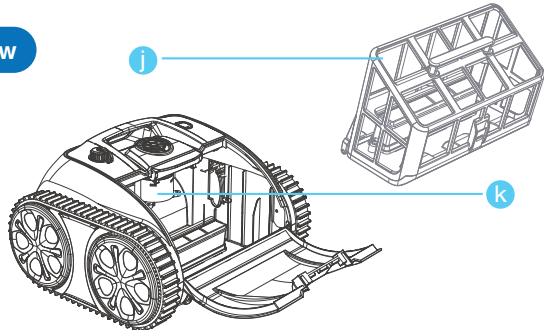
g BROSSE À RÉCUSER
Utilisez-le pour détacher la saleté et les débris, puis roulez-les dans l'appareil.

h INDICATEUR LED
Différentes couleurs de lumière pour indiquer l'état de l'appareil.

Product Internal Overview

j PANIER-FILTRE
Entrepose la saleté et les débris collectés. Laver après

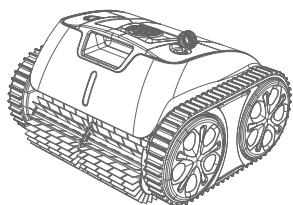
k PIÈCE SCELLÉE
Des composants importants y sont scellés. Pour votre sécurité, n'essayez pas de le démonter sans autorisation.



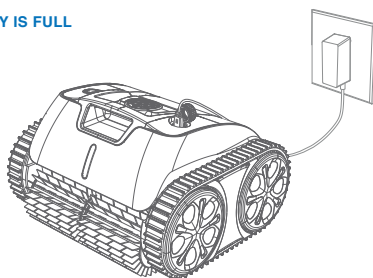
Chargez votre nouveau robot nettoyeur de piscine AquaClean

L'appareil dispose d'une batterie rechargeable lithium-ion. Chargez la batterie avant la première utilisation et lorsque la batterie est faible. Connectez votre appareil à une prise de courant à l'aide du câble et de l'adaptateur inclus.

● CHARGING IN PROGRESS



● BATTERY IS FULL



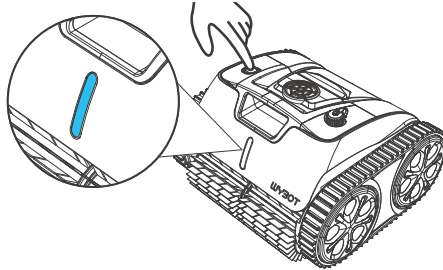
- Pour votre sécurité, assurez-vous que l'appareil est éteint et que la prise de charge est sèche avant de le charger.
- Gardez votre appareil et votre adaptateur à l'abri du soleil direct ou de l'eau lors de la charge.

NOTE:

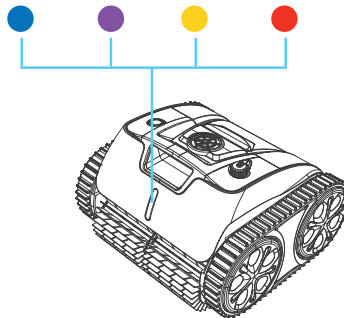
1. Lors de la charge, maintenez une distance d'au moins 3 m (environ 10 Pieds) entre l'appareil et le bord de la piscine.
2. La meilleure température de l'environnement de charge est de 0 °C 35 °F (32 °F à 95 °F), l'humidité relative se situant entre 5 % et 95 %.

Configurez votre nouveau robot nettoyeur de piscine AquaClean

Vous pouvez allumer l'appareil en appuyant sur le bouton marche/arrêt. L'indicateur LED à l'avant affichera un bleu fixe ● lorsque l'appareil est allumé.



Vous trouverez ci-dessous le guide des indicateurs LED pour vous aider à comprendre les différents états de l'appareil.



LED Light	Indication	Status
●	Solid	Mise sous tension
	Clignotement	Opérationnel
●	Solid	Connexion à l'application
●	Clignotement	Batterie faible ou sous parking en libre-service dans la piscine
	Fondu (clair à faible)	Achèvement du stationnement en libre-service
●	Plein ou clignotant	Faute

Connectez-vous à votre application

Vous pouvez télécharger l'application WYBOT sur votre appareil mobile intelligent en scannant le code QR ci-dessous, ou depuis Google Play ou App Store.



IOS	ANDROID
iOS 10.3 or later	Android 4.3 or later



Choisissez votre mode de nettoyage

Après vous être connecté à votre application, vous pouvez pré-régler un mode de nettoyage pour votre appareil. Il existe 4 modes de nettoyage, et vous pouvez voir les détails ci-dessous.

Mode	Gamme de nettoyage	Durée du nettoyage
Overall	Mur + Sol + Ligne de flottaison	110 min
Floor Only	Sol	105 min
Wall Only	Mur	105 min
Wall then Floor	Mur + Sol	105 min

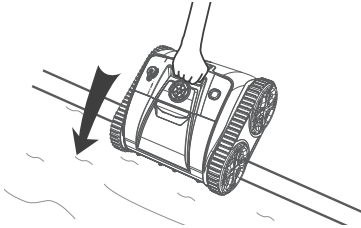
NOTE:

1. Vous pouvez pré-régler vos modes de nettoyage via l'application avant de déposer l'appareil dans la piscine. Le mode par défaut est Mur puis sol.
2. Si l'appareil redémarre, il entrera automatiquement dans le mode de nettoyage que vous avez défini la dernière fois.
3. L'écart de durée de nettoyage est de moins de ± 5 minutes.

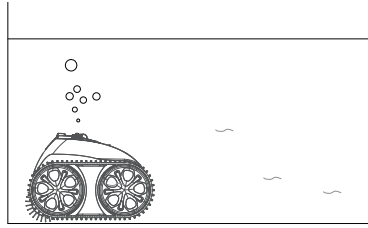
Après l'installation, vous pouvez commencer à nettoyer votre piscine.

Faites fonctionner votre nouveau robot nettoyeur de piscine sans fil AquaClean

Allumez l'appareil, tenez la poignée du nettoyeur et placez-le dans la piscine verticalement.

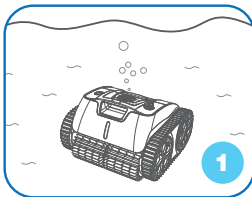


Laissez-le s'enfoncer jusqu'au sol pour vider l'air emprisonné à l'intérieur.

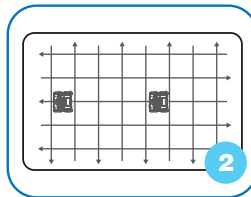


NOTE:

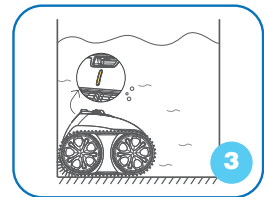
Pour obtenir une performance de nettoyage optimale, la profondeur de l'eau de la piscine doit être d'au moins 19,5 po (50 cm) de haut à partir du haut de l'appareil.



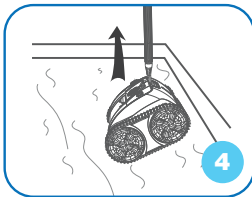
Allumez l'appareil, tenez la poignée du nettoyeur et placez-le dans la piscine verticalement.



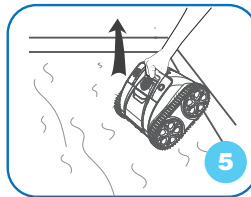
Le nettoyeur commencera à nettoyer les murs, le sol et la ligne de flottaison par défaut ou selon vos paramètres.



En fonction de la charge de la batterie, l'appareil se déplacera automatiquement pour s'arrêter au bord du mur à la fin du nettoyage.



Vous pouvez insérer le crochet inclus dans une tige de piscine et soulever le nettoyeur hors de la piscine.

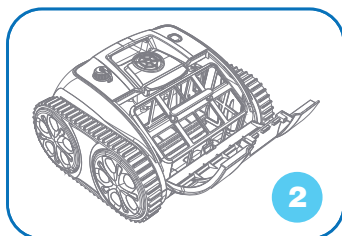
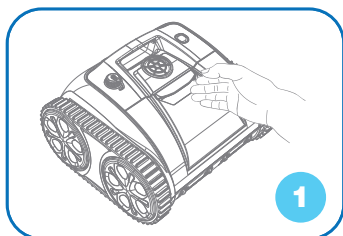


Lorsque vous retirez le nettoyeur de la piscine, soulevez-le verticalement pour évacuer l'eau à l'intérieur.

Faire un nettoyage du filtre

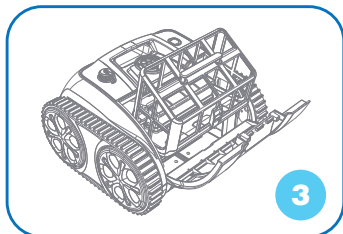
ATTENTION - Le non-respect de ce qui suit peut entraîner des dommages matériels. N'essayez pas de nettoyer le filtre lorsque l'appareil est dans la piscine.

Tenez la poignée du couvercle du filtre, appuyez dessus et ouvrez-la.



NOTE:

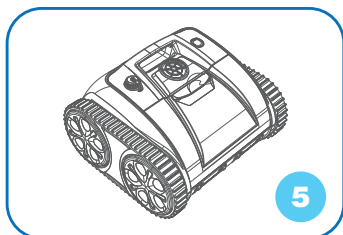
1. Assurez-vous que l'appareil est éteint avant d'ouvrir le capot supérieur.
2. Nettoyez le panier-filtre avant de le laisser sécher.



Sortez le panier-filtre.



Videz tous les débris et rincez- le à l'eau claire.



Après le rinçage, placez le panier-filtre dans le nettoyeur et fermez le couvercle.

SPÉCIFICATIONS DE L'APPAREIL

Modèle	AquaClean® AC1000 Pro
Tension nominale de fonctionnement	10.8V
Power	65W
Temps d'exécution	Max. 110min for one cycle
Entrée du chargeur	100-240V, 50-60Hz
Sortie du chargeur	12.6V/3A
Capacité de la batterie	9200mAh
Temps de charge	3-4 hours
Taille de la piscine	Up to 1300 sq ft / 120m ² *
Débit	approx. 2642gal/h (10m ³ /h)
Densité du filtre	180 µm
Vitesse de déplacement	approx. 65 ft/min (19.8 m/min)
Catégorie imperméable à l'eau	IPX8
Température de l'environnement de charge	41° F - 95° F (5° C - 35° C)
Profondeur maximale de l'eau	9.8 ft (3 m)
Taille du produit	14.6(L)*14.1(W)*9.4(H) inches 372(L)*360(W)*240(H) mm
Poids	16.53 lbs (7.5 kg)

REMARQUE: Les chargeurs peuvent varier, les deux sont certifiés par autorisation.

*Les modèles équipés d'une application peuvent nettoyer des piscines jusqu'à 1300 pieds carrés /120m² lorsqu'il est passé en mode de nettoyage "Floor Only"

COMMENT ENTREtenir VOTRE APPAREIL

Vous devez suivre les étapes pour ranger votre robot afin de maintenir de bonnes performances.

- a. Assurez-vous toujours que l'appareil est éteint avant d'effectuer l'entretien.
- b. Séchez le robot et le panier-filtre.
- c. Chargez complètement la batterie.
- d. Rangez le robot dans un endroit frais et ventilé, à l'abri de la lumière directe du soleil, des sources de chaleur et du gel. La température ambiante doit être comprise entre 5 °C/41 °F et 45 °C / 113 °F.
- e. Chargez le robot tous les trois mois pour assurer une durée de vie optimale de la batterie.

FAQ & DÉPANNAGE

Q : Pour quelles formes de piscine et quels matériaux de construction le robot convient-il ?

R : La machine peut être appliquée sur des formes rectangulaires, ovales ou irrégulières de piscines creusées. Les matériaux de construction applicables comprennent le PVC, le ciment et d'autres matériaux à haute friction. (Les matériaux glissants tels que les carreaux, les mosaïques et l'acrylique peuvent ne pas bien fonctionner.)

Q : Les obstacles tels que les marches, les zones d'eau peu profonde, les drains, les pentes, etc., affecteront-ils le fonctionnement du nettoyeur dans la piscine?

R : La machine peut monter des marches, des drains et des zones d'eau peu profonde. Les obstacles ci-dessus peuvent influencer son chemin de nettoyage, mais n'affecteront pas le fonctionnement de la machine.

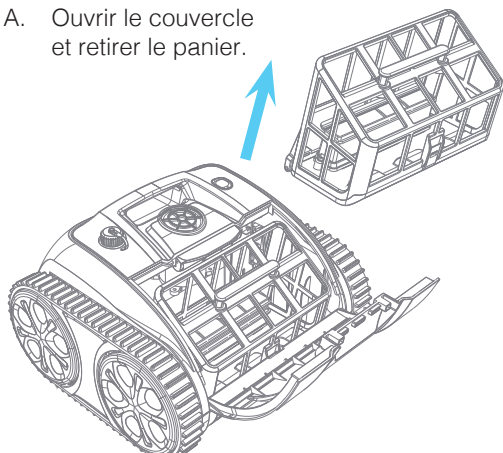
Si vous rencontrez les situations suivantes lors de l'utilisation du robot consultez le tableau suivant pour obtenir des conseils de dépannage à faire soi-même.

No.	Problème	Details	Causes Possibles	Solution
1	L'appareil ne fonctionne pas	Une lumière rouge fixe	La turbine est bloquée	Vérifiez la roue et retirez tout corps étranger
		Un feu rouge clignotant	Protection du moteur	Redémarrer
		Un feu rouge clignotant	L'appareil est hors de l'eau ou l'eau de la piscine est trop peu profonde	Redémarrez et mettez-le immédiatement dans la piscine. Assurez-vous que la profondeur de l'eau est supérieure à 0,5 m
		Une lumière jaune qui s'estompe	Batterie faible	Chargez complètement l'appareil et redémarrez-le
2	Impossible de charger	Le voyant du chargeur clignote	Panier-filtre bloqué	Nettoyez le panier-filtre
3	Ne grimpe pas aux murs	N/A	Matériaux de construction glissants	Blocs adhésifs en bâton
4	Escalade anormale des murs	Grimper lentement	Panier-filtre bloqué	Panier-filtre bloqué
		S'enfoncer loin du mur ou flotter sur l'eau	Admission d'air Panier-filtre bloqué	Admission d'air Panier-filtre bloqué
5	Le nettoyeur ne peut nettoyer que certaines zones et ne peut pas couvrir toute la piscine	N/A	Mode de nettoyage incorrect	Connectez-vous à l'application et choisissez à nouveau un mode de nettoyage approprié
			Le micrologiciel n'est pas le plus récent	Connectez-vous à l'application et mettez à jour le micrologiciel
6	Assurez-vous que la face avant est orientée vers le haut lorsque le nettoyeur est sur le fond de la piscine	N/A	Panier-filtre bloqué	Nettoyez le panier-filtre
7	Ne pas s'écarter de la trajectoire de nettoyage définie	N/A	Rencontrer des obstacles	Nettoyez le panier-filtre
	Coincé au niveau des drains d'eau		La hauteur du drain est supérieure à 3 cm	Aidez la machine à s'éloigner de l'obstacle
	Impossible de se connecter à l'application		Mise hors tension de l'appareil	Redémarrer
8	L'application ne peut pas être connectée lorsque l'appareil est dans la piscine	N/A	Non disponible	Connectez l'appareil sur le rivage

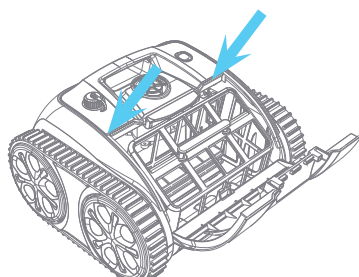
Installation de blocs flottants

Attention : Les schémas suivants sont limités à l'utilisation des blocs flottants lorsque le robot ne peut pas escalader les parois de la piscine. **Si votre nettoyeur fonctionne bien, veuillez contourner ces instructions.**

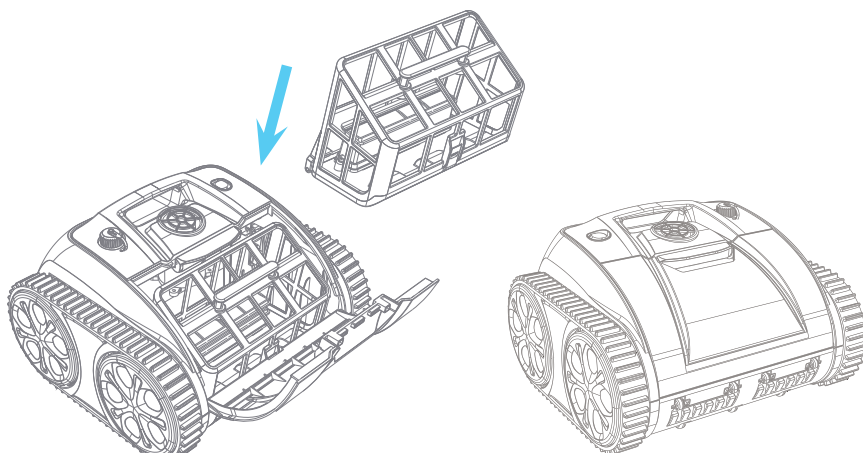
- A. Ouvrir le couvercle et retirer le panier.



- B. Reirez le film protecteur de l'arrière du flotteur et appliquez- le selon les positions indiquées dans la figure ci-dessous.

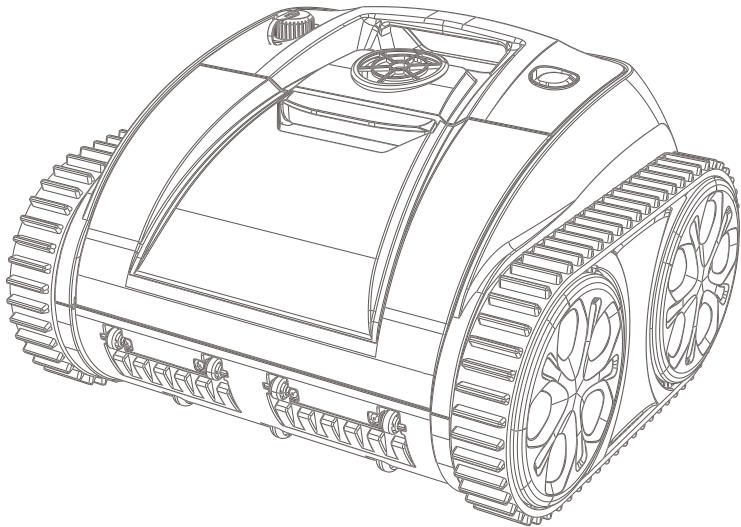


- C. Replacez le panier-filtre et fermez le couvercle du filtre.



AQUACLEAN

CORDLESS ROBOTIC POOL CLEANER



Intertek

3104589

